

次世代型 蓄電システム

災害時

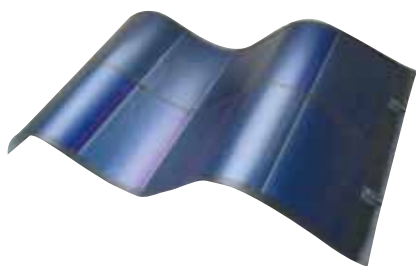
×

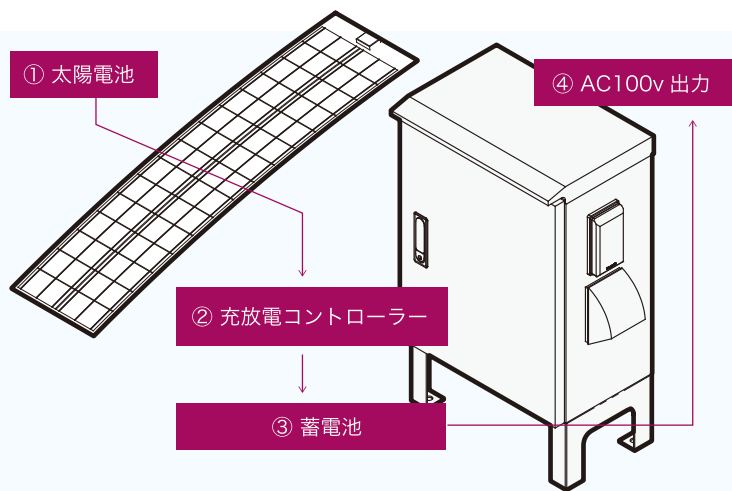
通常時

フレスト・ソーラー

[flest-solar]

CO2排出量削減 電源工事不要・電気代不要
20年間のノウハウにより、生み出した一品





①太陽電池 太陽の光エネルギーを直接電気エネルギーに変換し、発電します。

②充放電コントローラー

過充電防止機能 蓄電池の電圧が一定の値に達した時、充電を停止させ蓄電池の過充電を防ぎます。

過放電防止機能 蓄電池が設定された終止電圧に達した時、蓄電池からの放電を停止させます。

日没検出 太陽電池電圧が一定値以下になると、エクステリア照明回路がONになります。

③蓄電池

昼間に太陽電池で充電した電気エネルギーを蓄え、必要時に出力させる電源です。

④AC100V出力

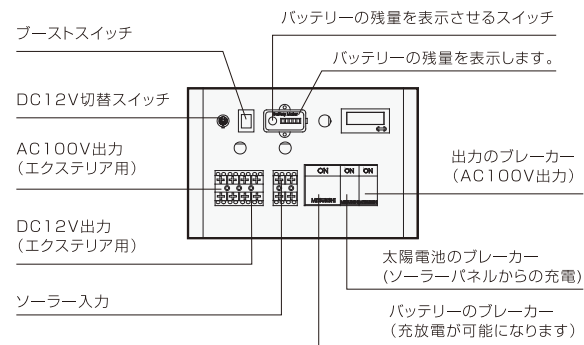
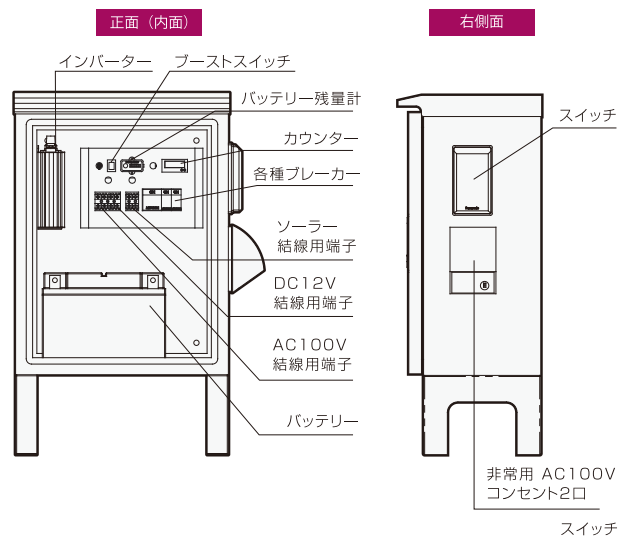
エクステリア用 夜間に接続しているエクステリア照明を点灯させます。(通常時)

非常用電源 昼夜を問わず、スイッチをONにするとAC100Vが使用できます。(非常時)

ミドル(鉛)	蓄電池	形式	TEB-50
		定格電圧	12.5V
ミドル(鉛)	蓄電池	蓄電容量	625Wh
		重量	19kg
ミドル(鉛)	蓄電池	数量	1台
		出力数	41W
ミドル(鉛)	パネル	サイズ	L:1520×W:454mm/1枚
		枚数	1枚(パネル重量1.5kg)
ハイスぺック(鉛)	蓄電池	形式	TEB-115R
		定格電圧	12.5V
ハイスぺック(鉛)	蓄電池	蓄電容量	1437Wh
		重量	46kg
ハイスぺック(鉛)	蓄電池	数量	1台
		出力数	82W
ハイスぺック(鉛)	パネル	サイズ	L:1520×W:454mm/1枚
		枚数	2枚(パネル重量1.5kg×2枚)
ダブル(リチウム)	蓄電池	形式	LI-TE100
		定格電圧	12.8V
ダブル(リチウム)	蓄電池	蓄電容量	1280Wh
		重量	12.5kg
ダブル(リチウム)	蓄電池	数量	1台
		出力数	164W
ダブル(リチウム)	パネル	サイズ	L:1800×W:740mm/1枚
		枚数	2枚(パネル重量4kg×2枚)
スーパー(リチウム)	蓄電池	形式	LI-TE200
		定格電圧	12.8V
スーパー(リチウム)	蓄電池	蓄電容量	2560Wh
		重量	23kg
スーパー(リチウム)	蓄電池	数量	1台
		出力数	328W
スーパー(リチウム)	パネル	サイズ	L:1800×W:740mm/1枚
		枚数	4枚(パネル重量4kg×4枚)

パネル：モジュール仕様 アモルファス積層フレキシブルアモルファスソーラーパネル

各部名称 [ミドルスペック]



使用出来る電化製品の例

※バッテリー満充電時

電化製品	消費電力	使用可能時間
LED電球	8.8W	約34時間連続点灯
モバイルPC	25W	約12時間連続使用
スマートフォン	6W	約25台充電可能
液晶テレビ	36W	約8時間連続使用
扇風機	30W	約10時間連続使用
小型冷蔵庫	68W	約4時間連続使用
電気毛布	55W	約5時間連続使用
電気自転車	80W	使用不可

注意点

- 本製品で使用出来る電化製品は、AC100V×2口、コンセント+エクステリアAC100Vの合計容量が、120W以下までです。
- 同時にご使用された場合、合計容量で使用出来る時間が決まってきます。
- 合計容量が120W以下であっても、使用する電化製品によっては使えない場合があります。(使用する電化製品の突入電流により、最大出力を超えた場合は停止します。)
- 電力供給時間は、電池残量、本製品保存状態及びお使いの電化製品により異なります。
- 蓄電池には寿命があり、使用回数を重ねたり、時間が経過するにつれて蓄電池容量は、徐々に低下するため、左表より短くなります。
- 人命に直接かかわる医療機器・システム、身体の損傷に至る可能性のあるシステム、公共的に重要なシステムなどにはご利用できません。