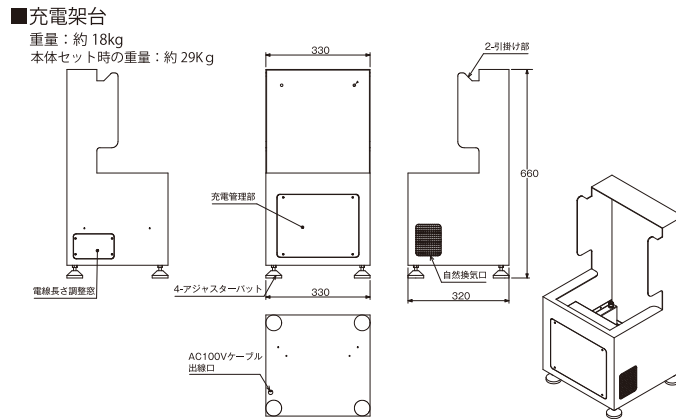
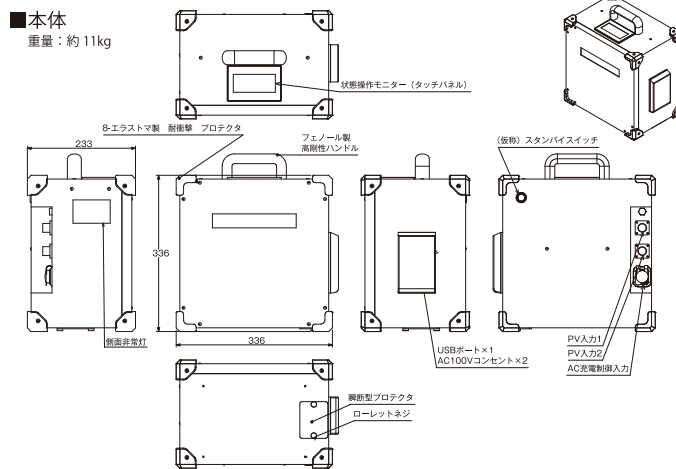


仕様表 E.P.S mobile CUBE

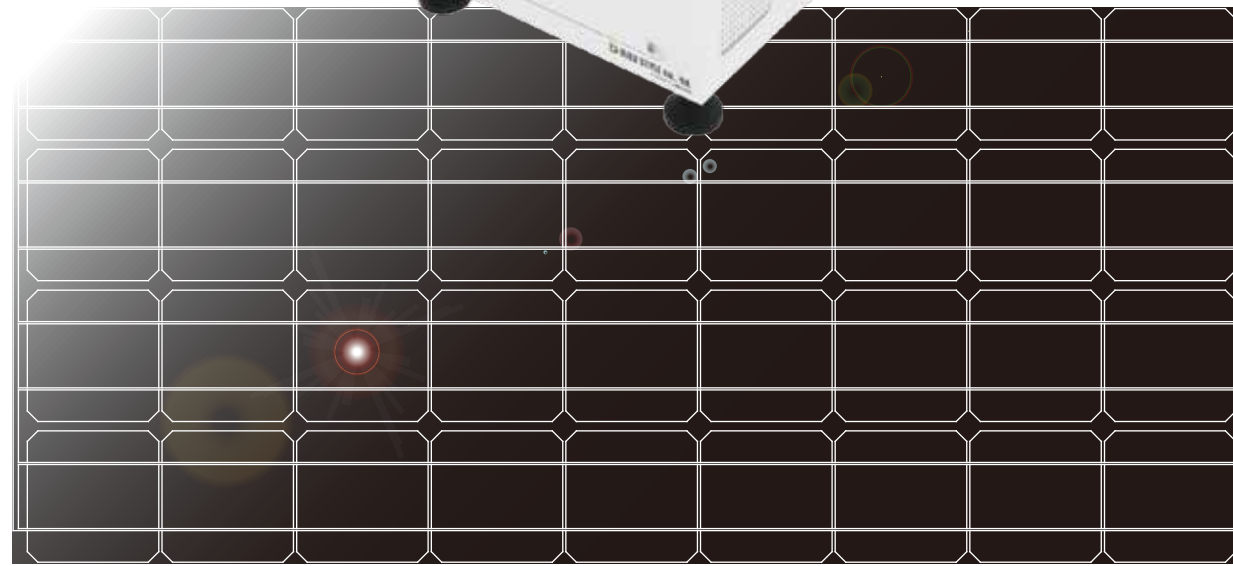
型式	D / CUBE-1.0
名称	仕様
EPS mobile CUBE 本体仕様	アルミ製 粉体焼付塗装仕上
寸法 (mm)	W336×H336※×D233 ※ハンドル部除く
重量	約11kg
LED照明	側面非常灯×1 正面表示灯×1
USBポート	1ポート 2.4A (急速充電対応)
コンセント	2ポート 合計AC100V 400Wまで
操作タッチパネル 制御機能	IP65 (タッチパネル)
	操作スイッチ 各種内蔵
	【状態表示・機能説明・使用方法】各種表示
	過放電保護停止機能 (2段階)
	過負荷保護機能・強制出力機能
	電源オートオフ機能
	タッチパネルバックライトオートOFF機能
	警告表示およびブザー出力機能
	タッチパネルバックライトオートOFF機能
	スタンバイセット時の警告表示およびブザー出力機能
AC出力仕様	AC100V 50Hz/60Hz ±0.1Hz
波形	完全正弦波 歪率3%以下
定格出力 / 瞬間 (サージ)	400W / 800W (0.6秒)
ソーラーパネル入力	最大入力電力 DC25V 20A
リチウムイオン電池	リン酸鉄リチウムイオン電池
安全性	衝撃・圧壊・短絡しても発火しない
規格・認証	IEC62133-2002 UL1642 UN38.3
容量	13.2V-40Ah 528Wh
保護機能 (バッテリー)	過電流保護: 5段階保護 (自動復帰)
その他の保護 (バッテリー)	BMS内蔵・温度保護・過充電・過放電保護
温度保護	動作可能温度範囲 -20度~+60度
充電サイクル	DOD100% 2000回以上 DOD20% 8000回以上
自己放電率 (主電源OFF状態)	12% / 1年
充電入力	標準充電架台での充電時間 (約7~8時間)
	急速充電器での充電 (オプション) (約3時間)

型式	D / CUBE-CS-1.0
名称	仕様
EPS mobile CUBE 充電架台	鉄製 粉体焼付塗装
寸法 (mm)	W330×H660※×D320 ※アジャスター一縮時
重量	約18kg
取付穴	φ8-2か所
換気口	側面1か所
ケーブル長さ調整窓	側面1か所
充電仕様	14.3V 7.2A
電源コンセントケーブル	SVCTF0.75×2芯 L2m 先端プラグ仕上
タイマー充電管理制御	商用電源100V通電状態において 300時間/1回 (8時間) 自動充電します
AC充電入力	CC-CV充電 充電時間 約8時間 容量が空の状態より満充電までにかかる時間
AC100V入力用漏電ブレーカ	100V20A 漏電ブレーカ (ELB) 内蔵
消費電力	99.36W 124.2VA (最大時)

型番	D / PV100-1.0
名称	仕様
折畳ソーラーパネル	布製
出力容量	100W
出力電圧 / 電流	DC18V / 5.6A
寸法 折畳時	535×295×25mm
寸法 展開時	535×1200mm
重量	約2.2kg
100W 1枚での充電時間	5Aで充電した場合 8~10時間
100W 2枚での充電時間	10Aで充電した場合 4~5時間



でんきの備え、
つながる未来へ



E.P.S mobile CUBE 保証について	
保証期間	保証期間は、商品お買い上げより1年間です。但し、保証開始依頼書に情報を記入して頂いた場合となります。 ※保証の例外: 自然災害・人的災害・仕様以上の点灯時間設定
保証内容	取扱説明書・仕様書等の注意書に従った使用状況で保証期間内に故障した場合には、無料修理させていただきます。
保証の免責事項	保証期間内でも下記の場合には有料とさせていただきます。 1. 使用上の誤り及び不当な修理や改造 2. お買い上げ後の取り付け場所の移設、輸送、落下などによる損傷及び故障 3. 火災・地震・水害・落雷・その他天災地変・異常電圧・指定外の電源などによる故障 4. 車両・船舶等に搭載された場合に生ずる損傷及び故障 5. 施工上の不備に起因する故障や不具合 6. 取扱説明書で要求される保守点検を行わない事による故障 7. 日本国内以外での使用による故障
保証書に関して	保証書が必要な場合は、弊社代理店・販売店へお申し付け下さい。
商品に関して	本カタログに記載の商品は、消費税、運送料、設置工事・調整費は含まれておりません。商品の、仕様・外観は予告なしに変更することがありますのでご了承下さい。本カタログと、実物では色味が異なる場合があります。あらかじめご了承下さい。商品の詳細については、販売店、施工業者又は当社にお問い合わせ下さい。

[販売店]

[開発元メーカー]



近年、頻繁に起こる災害や事故などの非常時に備えたい 新発想のハイスペック小型蓄電バッテリー!

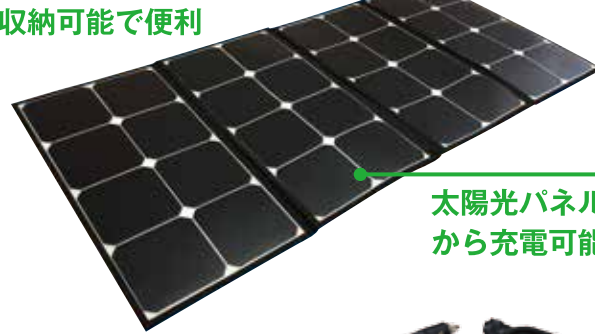
非常用電源装置



本体重量
約11kg

取っ手がついて
充電架台にも
収納可能で便利

折畳式ソーラーパネル



太陽光パネル
から充電可能

充電架台から取外して
持ち運べます



充電架台

シガーソケットチャージャー

※オプション

自動車のシガーソケット
から充電可能



持ち出した先の発電機
から急速充電可能



AC100V
から充電可能

急速充電器

※オプション



毎日使っても約10年使える自慢の耐久性! ※使用状況により異なります

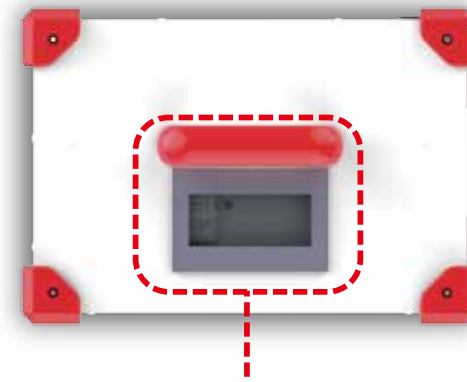
非常時に一番欲しいのは“情報”です。スマートフォンや携帯電話なら50台以上ノートパソコンなら3時間5台フル充電可能DOD100%で2,000回以上、DOD20%で8,000回以上! つまり繰り返し何度でも使えます。

連続定格400Wを1時間連続使用可能! (最大瞬間800W)

使用例

- 携帯/iPhoneなら約50台以上充電可能
- LED照明/7W蛍光灯タイプ4本を約12時間以上使用可能
- ノートパソコン/5台約3時間以上使用可能
- 小型冷蔵庫/約6時間以上使用可能
- IH湯沸かし器/2リットル以上湯沸し可能
- 小型炊飯器/お米6合以上炊飯可能 ※利用環境、使用状況により異なる場合があります。

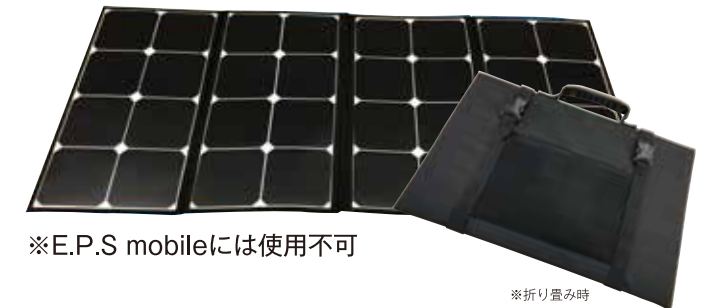
「E.P.S mobile CUBE」をご紹介します



本体上部にタッチパネルを搭載!
使用状況・使用方法を確認可能!



本体コントロール、バッテリー残量、充電表示、メンテナンスなどをモニター上で便利に確認操作できます。



折畳式ソーラーパネル100W(標準付属1枚)
薄型・軽量・取っ手がついて持ち運び簡単。

「E.P.S mobile CUBE」とその他非常用電源装置の比較

大電力出力電源装置(電池タイプ)

- ・移動できずその場だけ
- ・災害時キャストでは運べない
- ・操作も複雑で難しい
- ・価格も高い
- ・管理が大変
- ・管理しないと使えなくなる(放電)

ガス・ボンベ・空気(使い切りタイプ)非常用電源装置

- ・非常時にはボンベ不足
- ・低温に弱い
- ・運転時間が短い
- ・音が大き
- ・屋内で使用不可
- ・ゴミがでる

ガソリン式非常用電源

- ・燃料不足
- ・取り扱いが難しい
- ・保管にくい
- ・管理が大変

こんなコメントがなげまわっています

- 1 手軽にどこへでも持ち運べる
- 2 誰にでもできる操作が簡単
- 3 充電しながらでも使用可能
- 4 繰り返し使える持続性
- 5 安心安全なバッテリー
- 6 本体バッテリーを自動管理
- 7 移動可能で浸水を回避できる
- 8 屋外で使え更に寒さに強い
- 9 屋内でも安全に使える
- 10 使用状況・充電状況がわかりやすい
- 11 緊急機能で停電時に光る
- 12 アラーム音で停電をお知らせ
- 13 見た目がよくデザイン性がある

E.P.S mobile CUBE
だから
できること!

